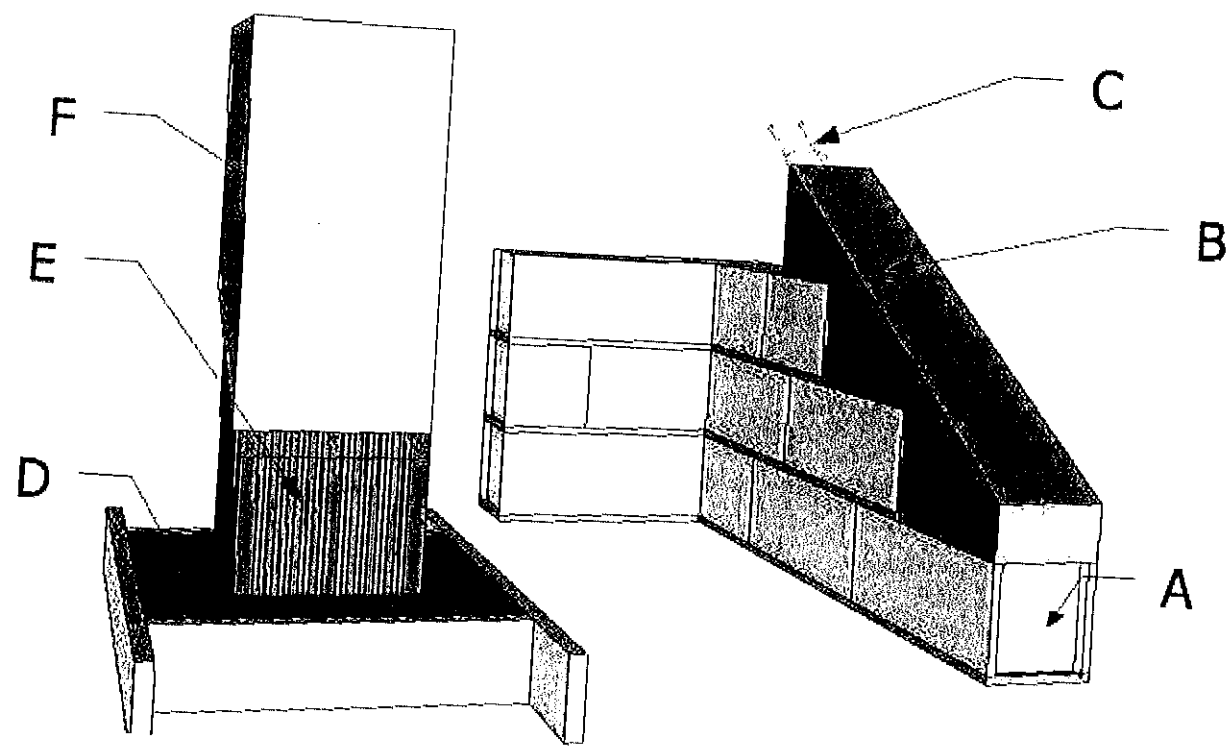




**LE RÉSEAU DE CRÉATION  
ET D'ACCOMPAGNEMENT PÉDAGOGIQUES**

**Ce document a été mis en ligne par le Canopé de l'académie de Clermont- Ferrand  
pour la Base Nationale des Sujets d'Examens de l'enseignement professionnel.**

Ce fichier numérique ne peut être reproduit, représenté, adapté ou traduit sans autorisation.



SESSION 2014

Certificat d'Aptitude Professionnelle

MAÇON

**EPREUVE EP. 2**

Réalisation d'ouvrages courants

Durée : 16 h 00 – Coefficient : 8

**SUJET**

**DESCRIPTIF DE L'OUVRAGE À RÉALISER**

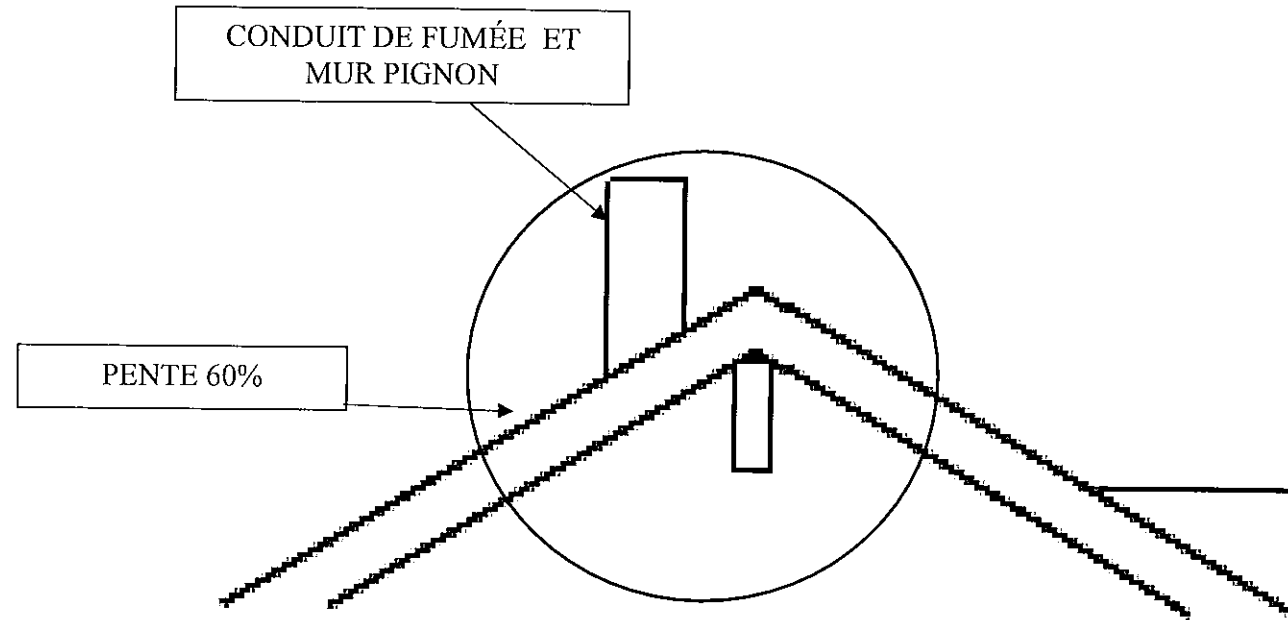
A	Maçonnerie de BBM de 20/20/50
B	Arase béton en pointe de pignon
C	Chaînage du rampant CH 4-10
D	Traversée du plancher ou paillasse
E	Boisseaux terre cuite 20/20 int
F	Enduit taloché 4 faces

**BAREME DE CORRECTION**

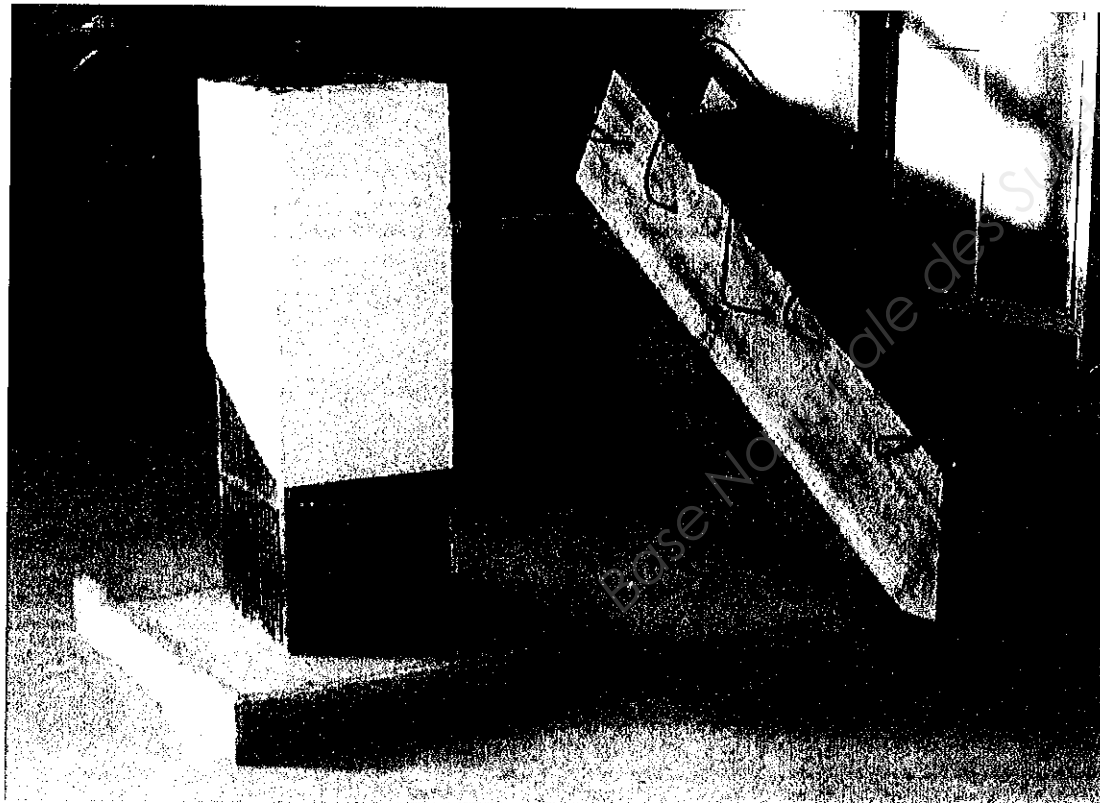
Pages	Thèmes	Notes	
	La maçonnerie de la pointe de pignon	/	40
	L'arase de pignon	/	45
	Le conduit de fumée	/	55
	L'enduit sur le conduit	/	40
	EPI, organisation et propreté du chantier en cours d'exécution	/	20
<b>TOTAL :</b>		/	<b>200</b>
<b>Note :</b>		/	<b>20</b>

Sujet national	Session :2014	Code :
Examen et spécialité : <b>CAP MAÇON</b>		
Intitulé de l'épreuve : <b>EP2 : Réalisation d'ouvrages courants</b>		
<b>SUJET</b>	Durée : 16 Heures	Coefficient : 8
		<b>S 1 / 4</b>

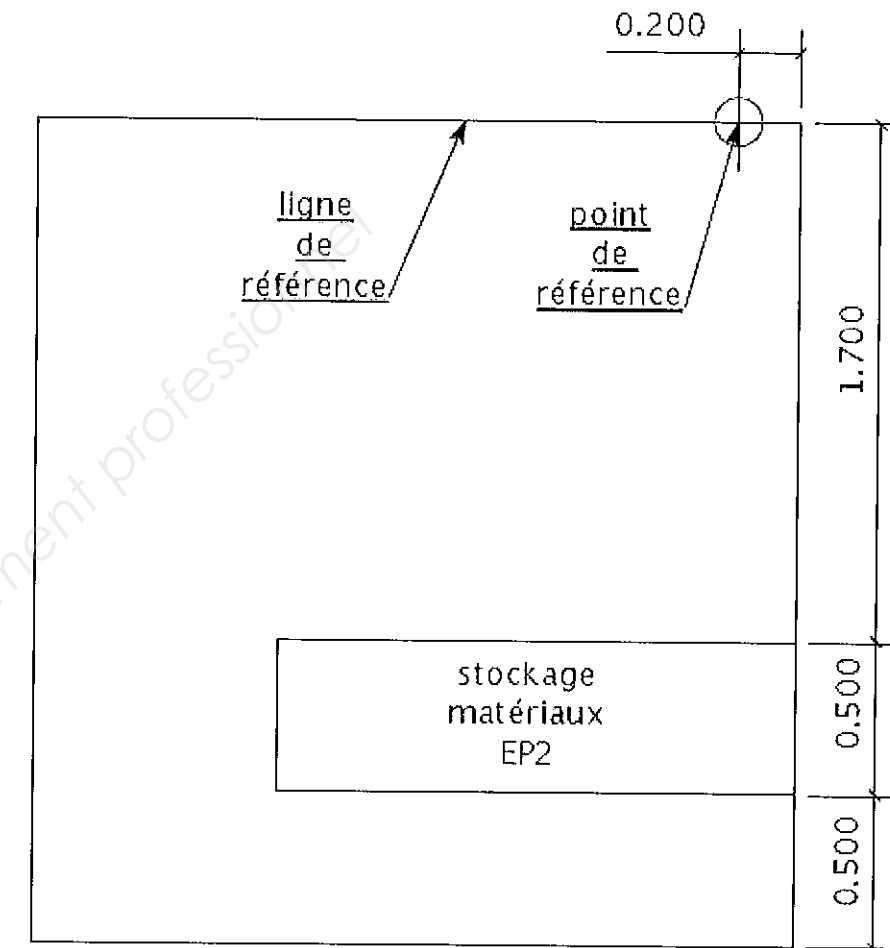
## SITUATION DE L'OUVRAGE



## PHOTO EXERCICE REALISÉ



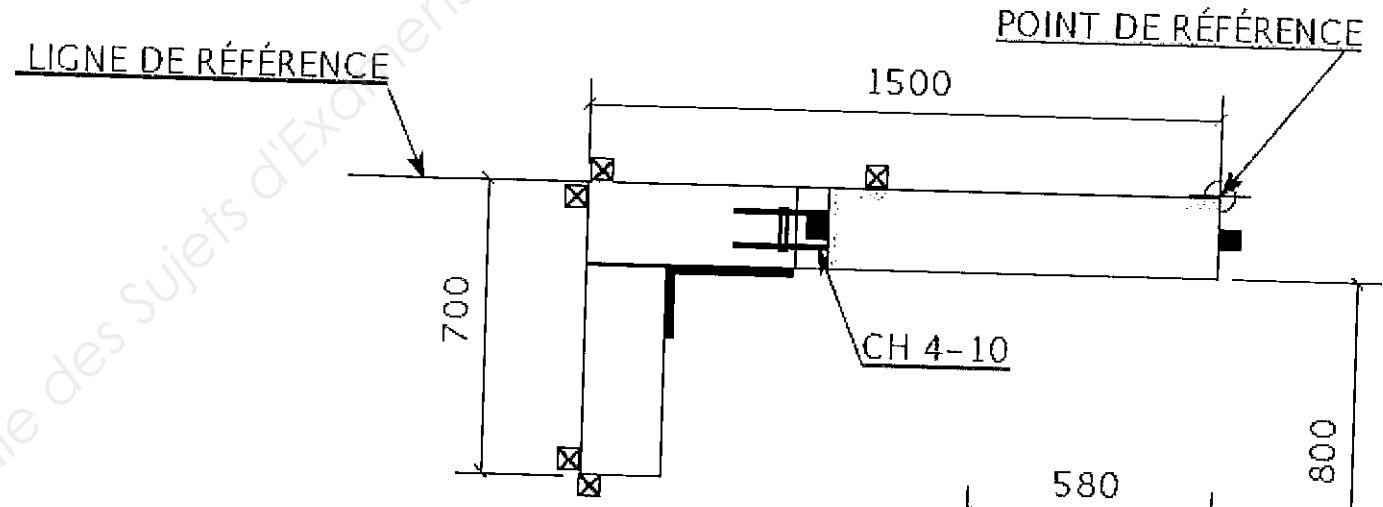
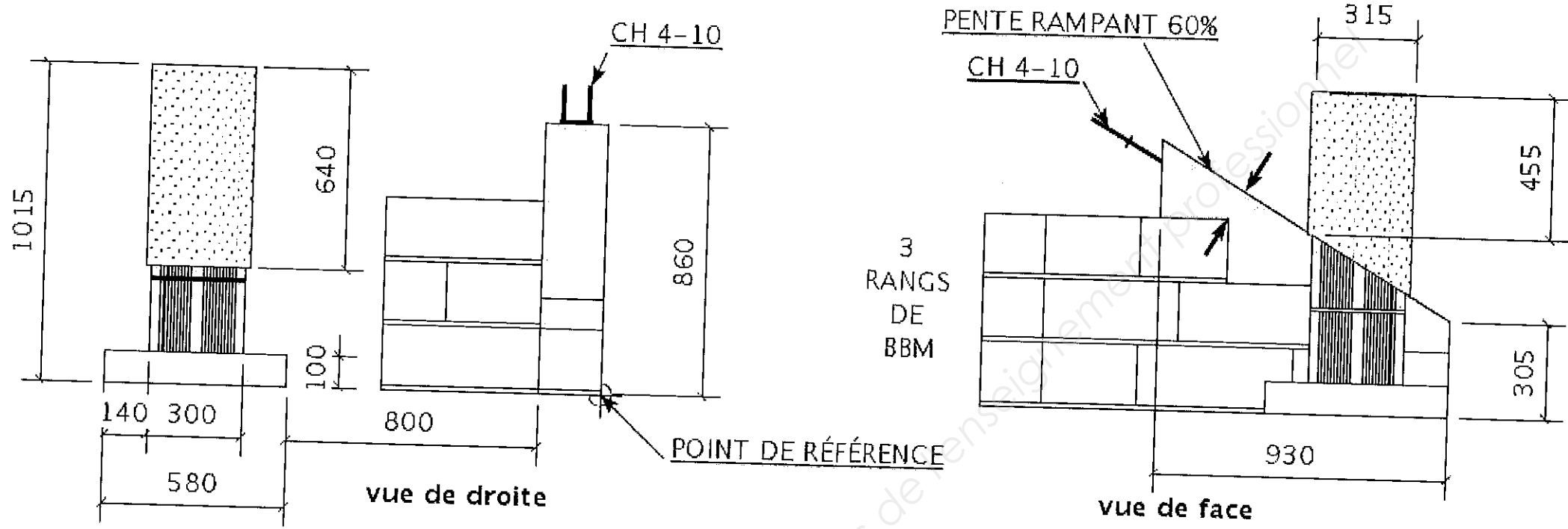
## IMPLANTATION DU SUJET



## MODE OPERATOIRE CONSEILLE

Journée	Tâches à effectuer	Durée proposée
J1 (8 heures)	Étude et analyse de l'ouvrage	½ h
	Tracer l'emplacement du mur et du conduit de cheminée	½ h
	Élever la maçonnerie de BBM en pointe de pignon	3 h
	Élever le conduit de fumée coffrer son embase couler l'embase	3 h
	Coffrer l'arase de la pointe de pignon	¾ h
	Nettoyer	¼ h
J2 (8 heures)	Tracer la limite de l'enduit sur le conduit	1 h
	Enduire le conduit	3 h
	Placer l'armature	½ h
	Couler l'arase le coffrage est laissé en place	3 h
	Nettoyer	½ h

# PLAN DE L'OUVRAGE



- PRÉCISION SUR LES PRISES DE MESURES
- équerrage
  - aplomb maçonnerie
  - aplomb coffrage about
  - aplomb conduit de fumée 2 cotés

TOUTES LES COTES SONT EN MM  
DESSIN SANS ÉCHELLE

enduit 15 mm sur 4 faces

# FICHE CONTRAT

N° d'emplacement : .....

N° du candidat : .....

## A COMPLETER ET A REMETTRE AU SURVEILLANT EN DEBUT D'EPREUVE

Compétences	ON DONNE	ON DEMANDE	ON EXIGE	Tolérances ou critères	Correction	Points
<b>La maçonnerie de la pointe de pignon</b>						
<b>C.3.4 U2</b>	Le plan d'exécution	De construire le mur de la pointe de pignon	Les cotes de longueur de l'ouvrage au sol de la maçonnerie de BBM (1500, 700)	± 5 mm		/ 5
	Le descriptif		Équerrage du retour de 500 mm	± 3 mm		/ 5
	Un point et une ligne de référence		La régularité des joints sur la hauteur			/ 5
	Des blocs béton 20/20/50		L'aplomb sur la hauteur sur l'ouvrage	± 3 mm		/ 5
	Les matériaux pour le mortier		Niveau du dernier rang	± 3 mm		/ 5
			Planéité sur les 2 faces en extérieur	± 3 mm		/ 5
	<b>Total de la maçonnerie de la pointe de pignon</b>					

<b>L'arase de pignon</b>									
<b>C.2.6 U2</b>	Le plan d'exécution Le descriptif Les matériaux pour fabriquer un béton dosé à 350 kg/m <sup>3</sup>	<b>De coffrer et couler la partie de l'arase de la pointe de pignon</b>  De positionner le chaînage type CH4-10  Le coffrage sera laissé en place	La stabilité du coffrage	± 5 mm		/ 5			
			Épaisseur de l'arase mesurée au décoffrage	± 5 mm		/ 10			
			La pente de 60%	± 1 %		/ 5			
			L'armature du chaînage est centrée et axée	± 5 mm		/ 5			
			L'aplomb des abouts	± 5 mm		/ 5			
			La planéité de l'arase	± 5 mm		/ 5			
			Les cotes de hauteur	± 3 mm		/ 5			
			À la pointe du coffrage	± 3 mm		/ 5			
			<b>Total de l'arase de pignon</b>						<b>/ 45</b>

<b>Le conduit de fumée</b>									
<b>C.2.7 U2</b>	Le plan d'exécution. Un point et une ligne de référence. Les boisseaux de terre cuite Les matériaux pour fabriquer un mortier bâtard. Le coffrage permettant de couler l'embase en béton.	<b>De maçonner les boisseaux terre cuite</b>  De réaliser la pailleasse de traversée du plancher	Le bon sens de mise en oeuvre	Le sens de pose est respecté		/ 10			
			L'implantation de la pailleasse (dimension, équerrage et cotes)	± 5 mm		/ 10			
			Implantation du boisseau	± 5mm		/ 5			
			L'aplomb sur les 2 faces non enduite	± 5 mm		/ 10			
			L'alignement des boisseaux			/ 10			
			La hauteur du conduit	± 5 mm		/ 10			
			<b>Total du conduit de fumée</b>						<b>/ 55</b>

<b>L'enduit sur le conduit</b>									
<b>C.3.10 U2</b>	Le plan d'exécution L'enduit monocouche en sac de 25 kg Les règles nécessaires	De réaliser l'enduit monocouche manuel finition talochée  De respecter la forme de pente de l'arase suivant le plan d'exécution	Des aplombs des 4 faces	± 2 mm		/ 10			
			Rectitude des arêtes et équerrages des angles	± 3 mm		/ 8			
			Planéité des faces de l'enduit	± 3 mm		/ 10			
			Propreté des arêtes			/ 4			
			Finition talochée			/ 8			
			<b>Total de l'enduit sur le conduit</b>						<b>/ 40</b>

<b>Organisation propreté du chantier en cours d'exécution</b>						
	Une organisation rationnelle du chantier La propreté de l'espace de travail Port des EPI	Pour le 1er jour				/ 10
		Pour le 2ème jour				/ 10
<b>Total de l'enduit sur conduit</b>						<b>/ 20</b>

### Seront évalués en cours de réalisation : en gras sur la fiche de correction

<b>TOTAL</b>						<b>/ 200</b>
<b>Note</b>						<b>/ 20</b>

Le coffrage, la propreté et l'organisation à l'avancement de chaque poste, L'aplomb du conduit de fumée sera évalué avant l'enduit.